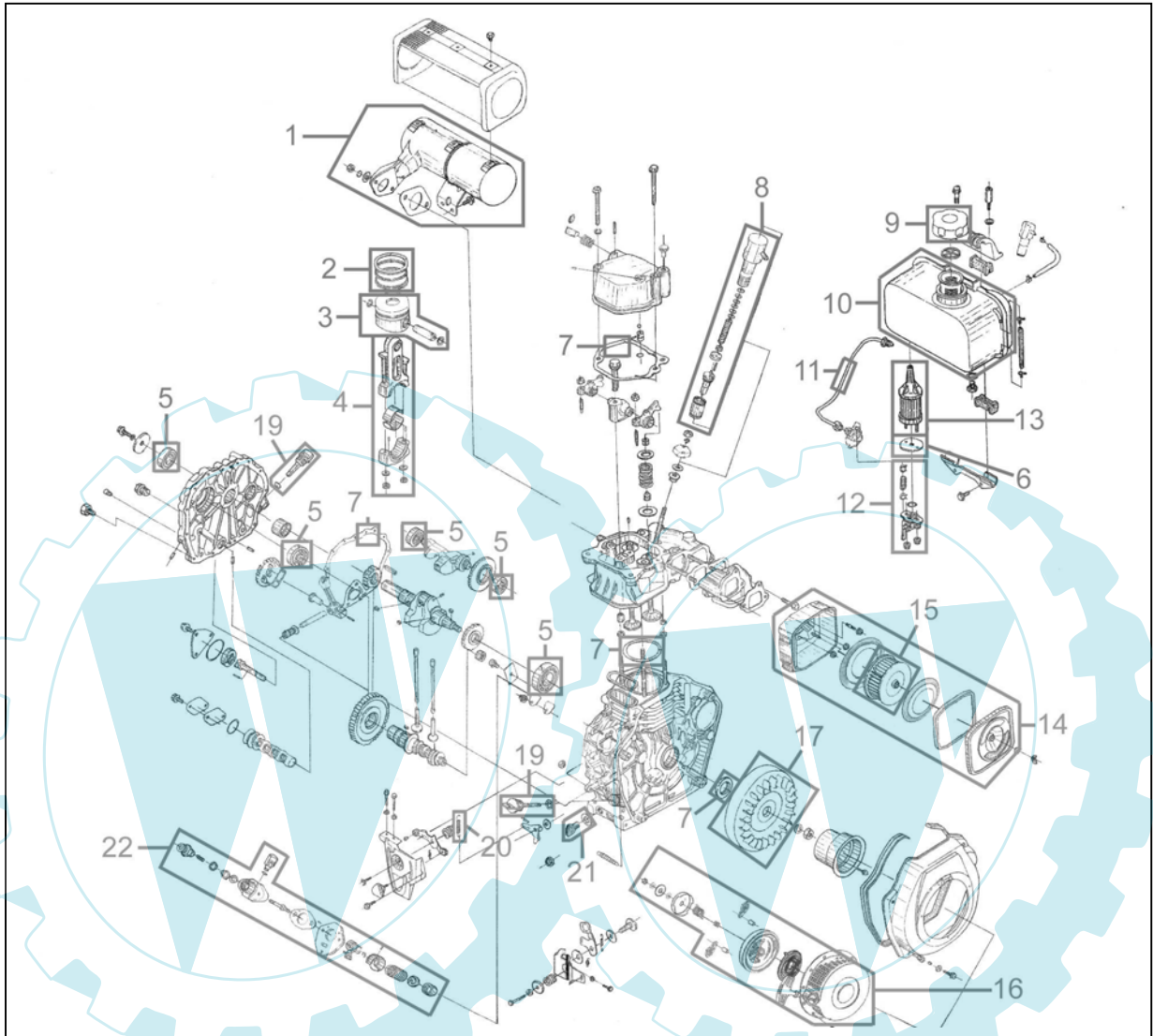




40580

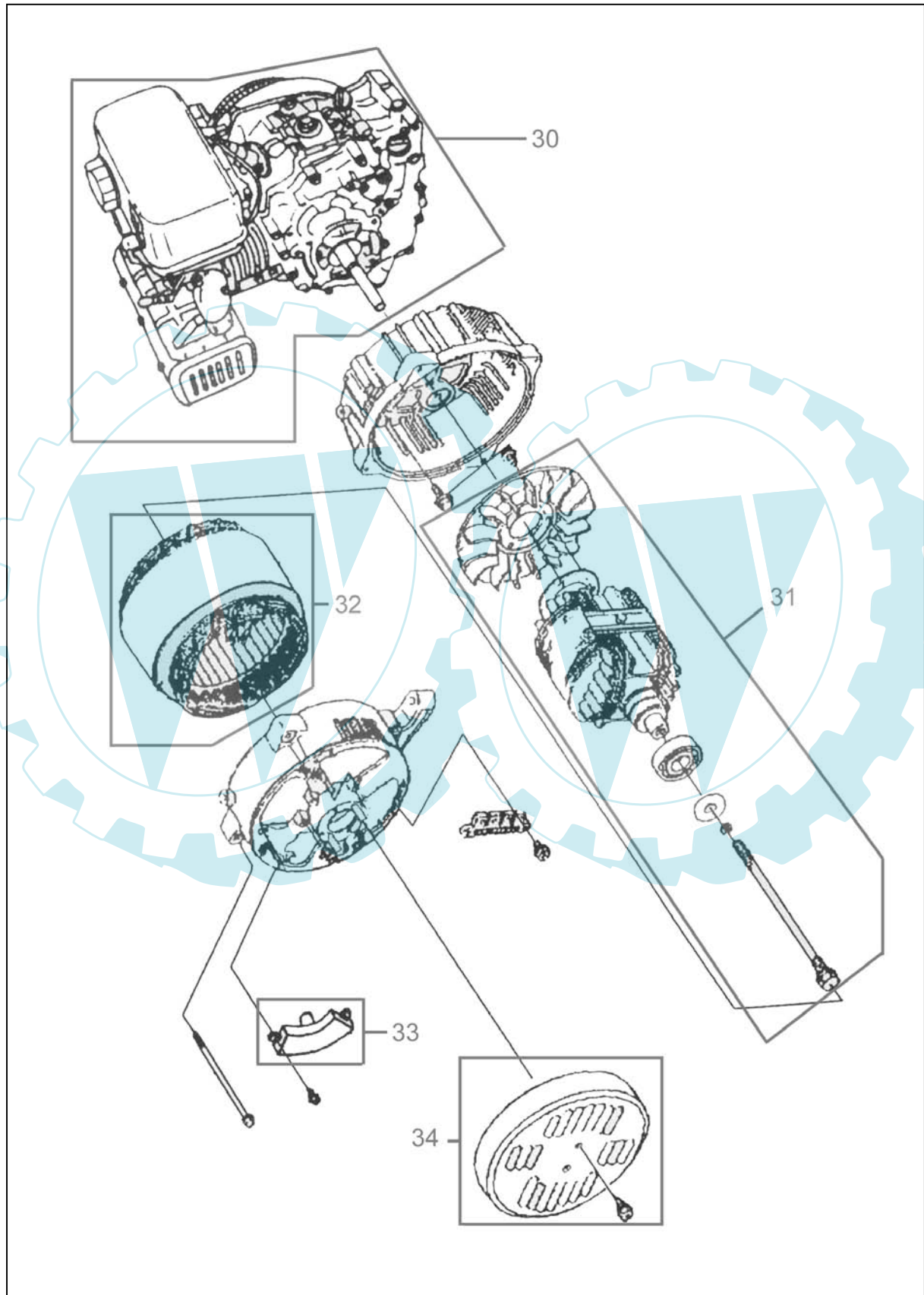
Abb.1





40580

Abb.2





40580

Pos.-Nr.	Ersatzteil-Nr.	Bezeichnung <u>Abb.1</u>	Pos.-Nr.	Ersatzteil-Nr.	Bezeichnung <u>Abb.2</u>
001	40580-01001	Auspuff	030	40580-01030	Dieselmotor 3,8PS
002	40580-01002	Kolbenringe kpl.	031	40580-01031	Rotor
003	40580-01003	Kolben kpl.	032	40580-01032	Stator
004	40580-01004	Pleuel kpl.	033	40580-01033	AVR
005	40580-01005	Lagersatz Motor kpl.	034	40580-01034	Abdeckung Generator
006	40580-01006	Dichtung Kraftstoffhahn	o.Abb.	40580-01035	Generator kpl.
007	40580-01007	Dichtungssatz Motor kpl.	o.Abb.	40580-01036	Kohlen
008	40580-01008	Einspritzdüse kpl.	o.Abb.	40580-01037	Wicklungsschild Motor
009	40580-01009	Tankdeckel	o.Abb.	40580-01038	Wicklungsschild Abdeckung
010	40580-01010	Kraftstofftank	o.Abb.	40580-01039	Bedienelement kpl.
011	40580-01011	Druckleitung (Diesel)	o.Abb.	40580-01040	Sicherung 230V
012	40580-01012	Kraftstoffhahn	o.Abb.	40580-01041	Glassicherung 12V
013	40580-01013	Kraftstofffilter	o.Abb.	40580-01042	Verschlußkappe Sicherung
014	40580-01014	Luftfilter kpl.	o.Abb.	40580-01043	Kontrollleuchte rot
015	40580-01015	Luftfiltereinsatz	o.Abb.	40580-01044	Kontrollleuchte grün
016	40580-01016	Anwerfereinheit	o.Abb.	40580-01045	Voltmeter
017	40580-01017	Lüfterrad	o.Abb.	40580-01046	Steckdose 230V
019	40580-01019	Ölmesstab	o.Abb.	40580-01047	Anschlußklemmen 12V kpl.
020	40580-01020	Feder	o.Abb.	40580-01048	Anschlußklemme Erdung
021	40580-01021	Ölablassschraube	o.Abb.	40580-01049	Ölsensor kpl.
022	40580-01022	Dieselpumpe kpl.	o.Abb.	40580-01050	Schalter Ölmangelsicherung
			o.Abb.	40580-01051	Zug Ölmangelsicherung
			o.Abb.	40580-01052	Gummipuffer
			o.Abb.	40580-01053	Obere Abdeckung Motor
			o.Abb.	40580-01054	Kraftstoffanzeige kpl.
			o.Abb.	40580-01055	Kraftstofffilter Tankdeckel
			o.Abb.	40580-01056	Kraftstoffleitung
			o.Abb.	40580-01057	Rad mit Bremse
			o.Abb.	40580-01058	Rad ohne Bremse
			o.Abb.	40580-01059	Ölfilter